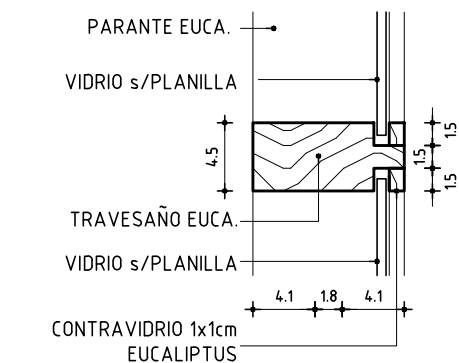
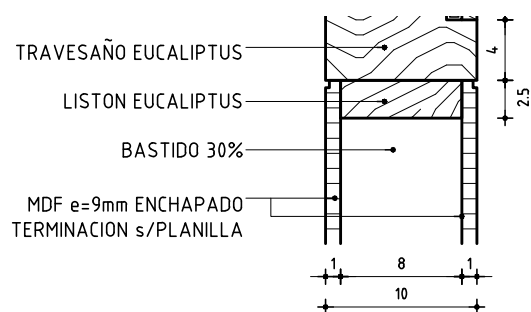
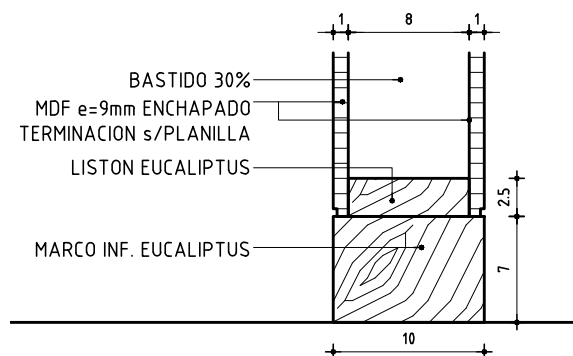


DETALLE 1-1 Esc. 1/5

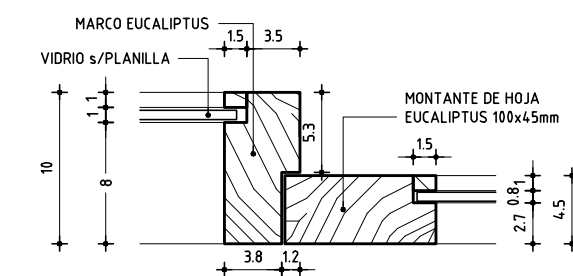
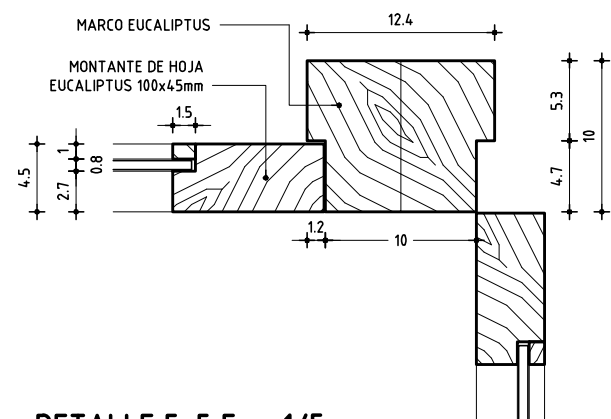


DETALLE 2-2 Esc. 1/5



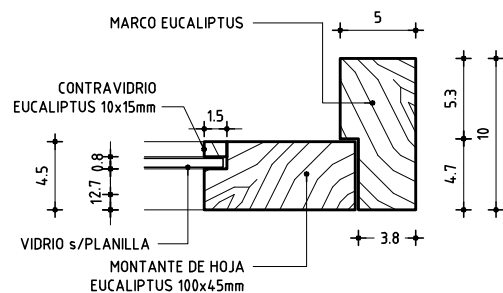
DETALLE 4-4 Esc. 1/5

DETALLE 3-3 Esc. 1/5



DETALLE 6-6 Esc. 1/5

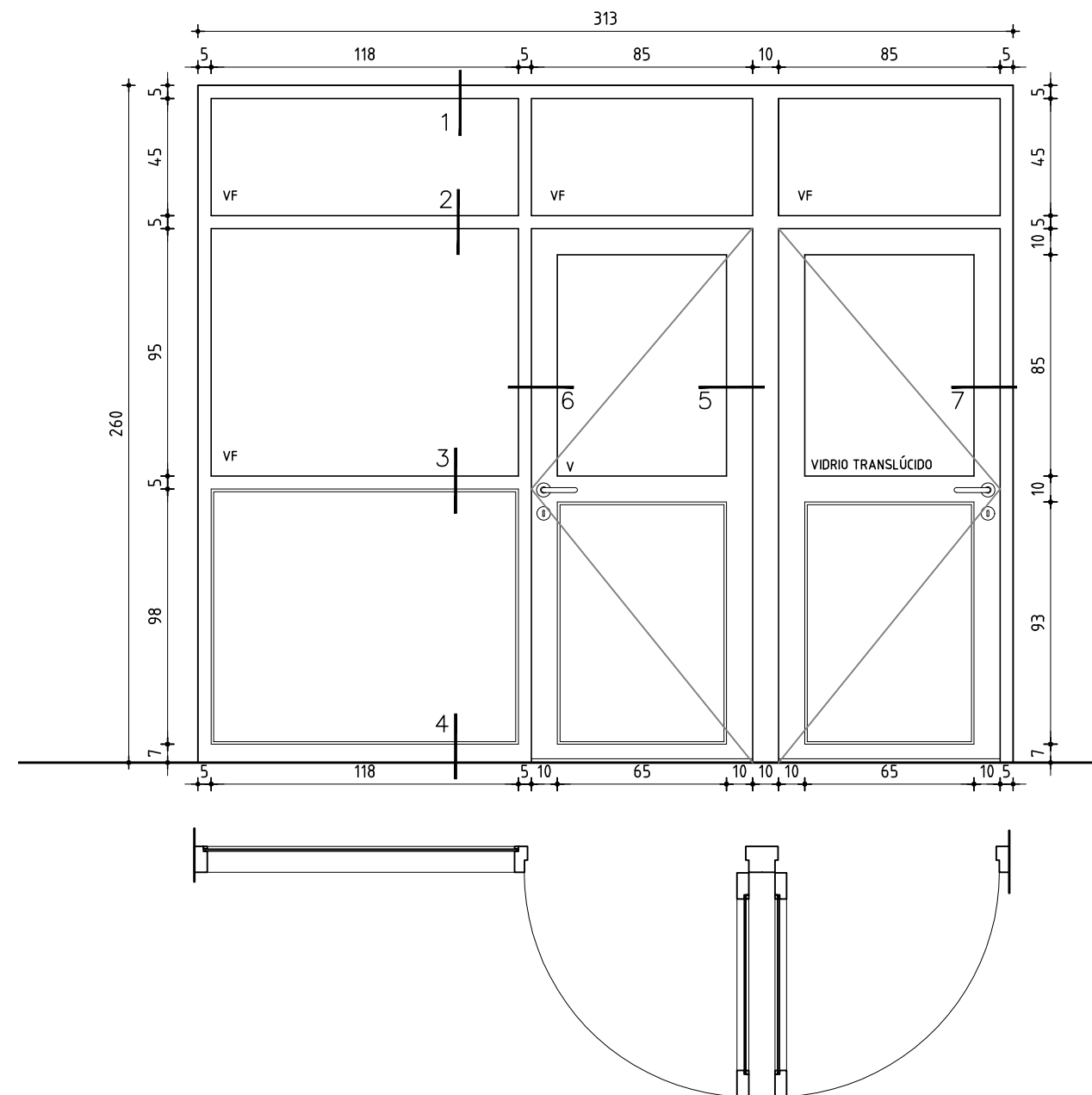
DETALLE 5-5 Esc. 1/5



DETALLE 7-7 Esc. 1/5

ESCALA 1/25 - 1/5 DETALLES LAMINA

TIPO	C28	CANTIDAD	2	UBICACION	LOCALES: 30/31 y 38/39 - P.A.
------	-----	----------	---	-----------	-------------------------------



MAMPARA c/PUERTAS BATIENTES

MARCO	TIPO	COMUN	MAT.	EUCALIPTUS CLEAR	SECCION	VER DETALLES
	TAPAJUNTA		MAT.	EUCALIPTUS CLEAR	SECCION	VER DETALLES
	ANCLAJE	GRAPAS	COLOCACION	A FILO EXTERIOR	TERM.	3 MANOS BARNIZ AL AGUA s/MCP

HOJA	PUERTA	ESPESOR	45mm	ESTRUCTURA	BASTIDOR EUCALIPTUS 33% (1/3)	
		REVESTIMIENTO	MDF esp.=9mm + LAMINADO DE ALTA RESISTENCIA esp.=0.8mm COLOR HAYA (cod: PP 7913) s/MCP			
	TABLERO	CUBRECANTO	4 CANTOS 37x50mm IDEM MARCO + REFUERZOS EN ABERTURA DE HOJA 37x50mm s/ESQUEMA			
		ESTRUCTURA		MAT.		SECCION
MACIZA	PAÑOS		MAT.		TERM.	
	MATERIAL				SECCION	
VENTANA	ESTRUCTURA		MAT.	EUCALIPTUS	SECCION	VER DETALLES
	TRAVESAÑOS		MAT.	EUCALIPTUS	SECCION	VER DETALLES
	CONTACTO					
	CONTRAVIDRIO	EUCALIPTUS CLEAR			SECCION	VER DETALLES
	TERMINACION			IDEM MARCO		

HERRAJES	TIPO	COMUN y/o TRANSLUCIDO	SECCION	5mm
	MOVIMIENTO	6	TIPO	BISAGRAS 102mm A. INOX. MATE TIPO HAFELE STAR TEC COD. 926.331.203
	MANIOBRA	2		MANIJA RECTA ACERO INOX MATE c/BOCALLAVE UNIVERSAL
	CIERRE	2		PESTILLO Y CERRADURA DE SEGURIDAD DOBLE PALETA d/EMBUTIR

NOTA

- TODAS LAS MEDIDAS SE VERIFICARAN EN OBRA.
- LOS MARCOS SE AMURARAN SIN SU CORRESPONDIENTES HOJAS, Y DEBERAN ENTREGARSE PROTEGIDOS CONTRA EVENTUALES MANCHAS PRODUCIDAS POR MORTERO DE CAL O CEMENTO.
- TODAS LAS VISTAS SE DIBUJAN DESDE EL EXTERIOR.